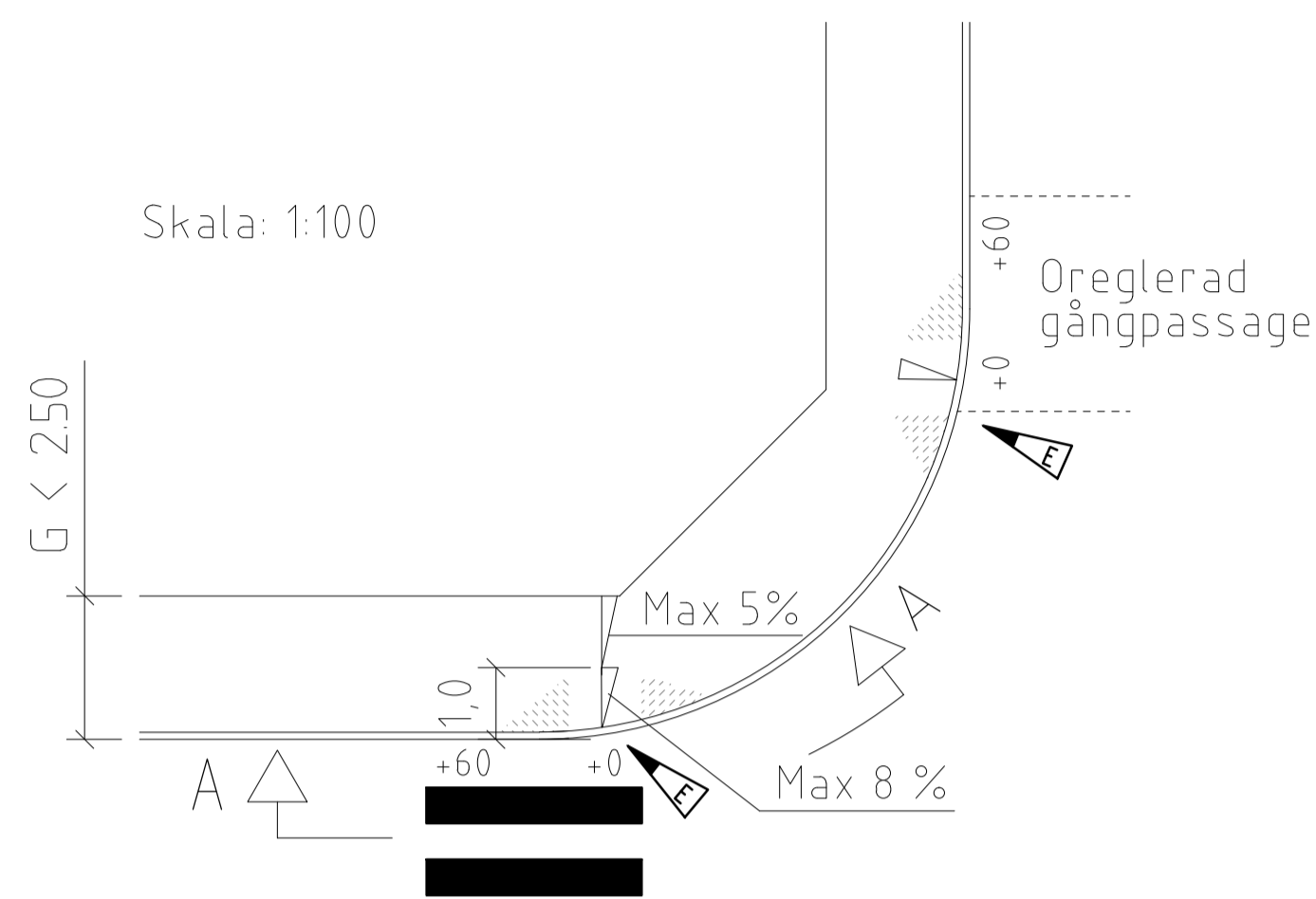


# ÖVERGÅNGSSTÄLLE/GÅNGPASSAGE

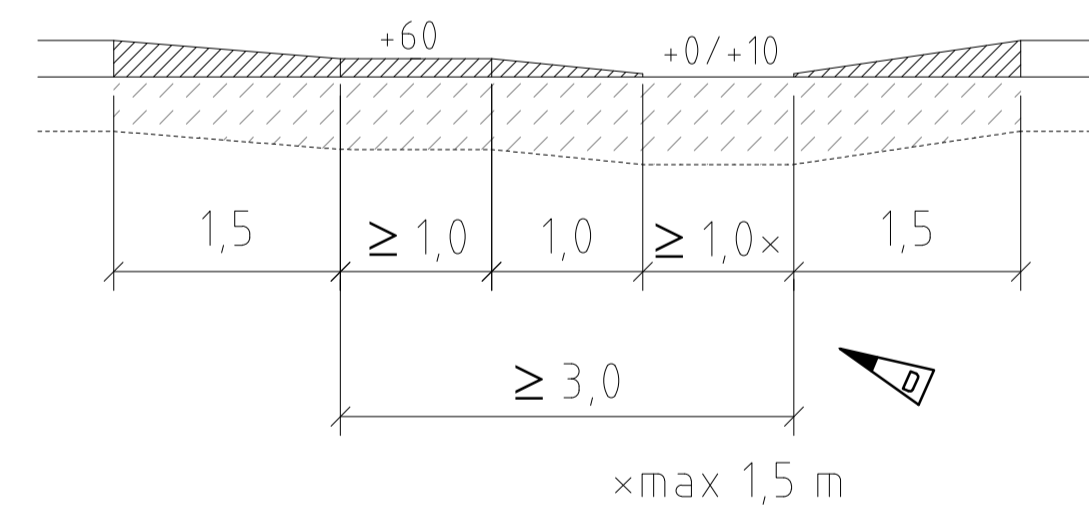
Val av utformning bestäms i samråd med handikappansvarig på Trafikkontoret.

Vid gångbanelängd < 2.5 m

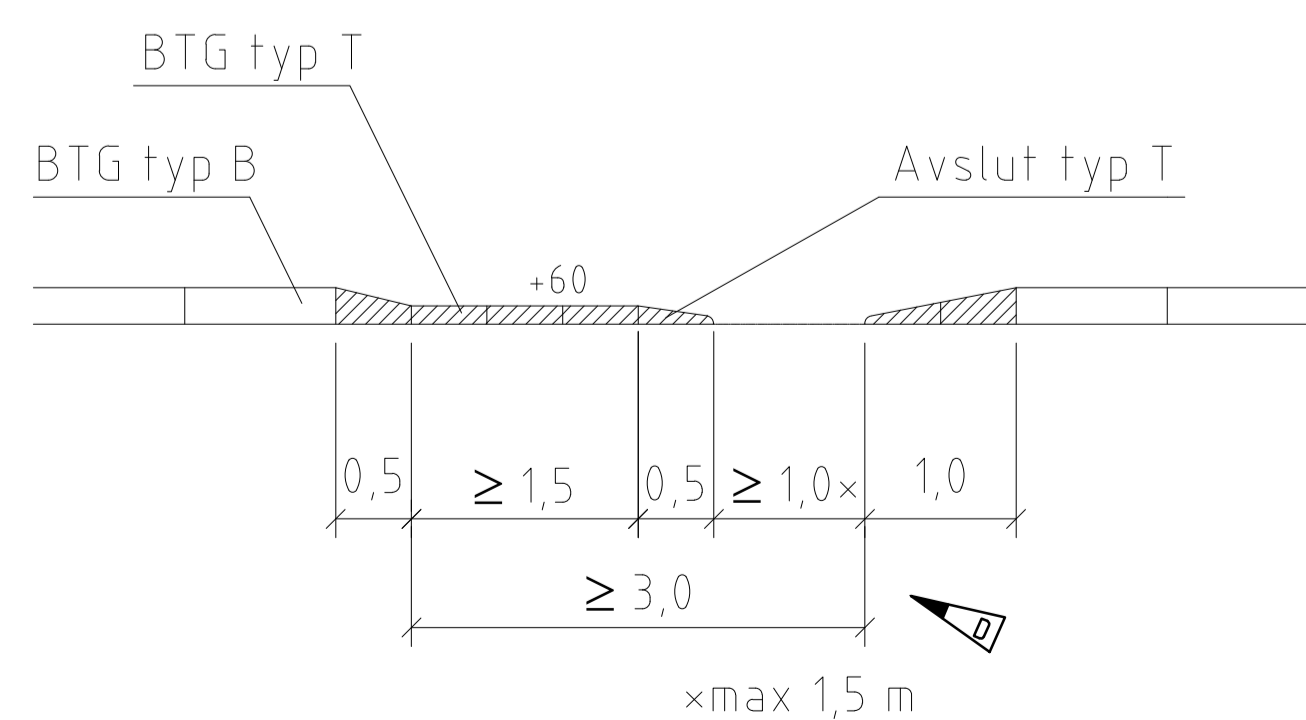


Sekt A - A

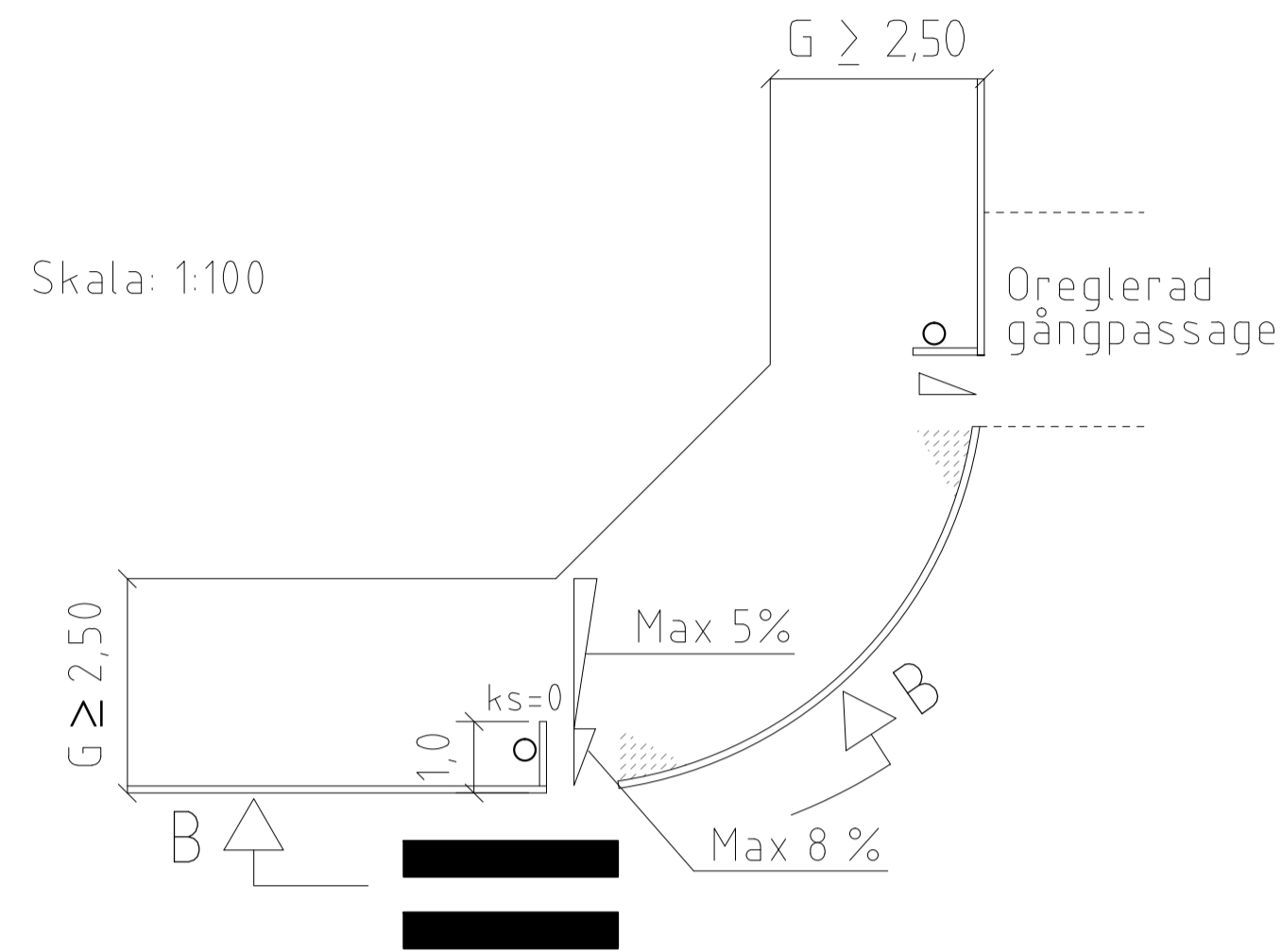
Granitkantsten



Betongkantstöd

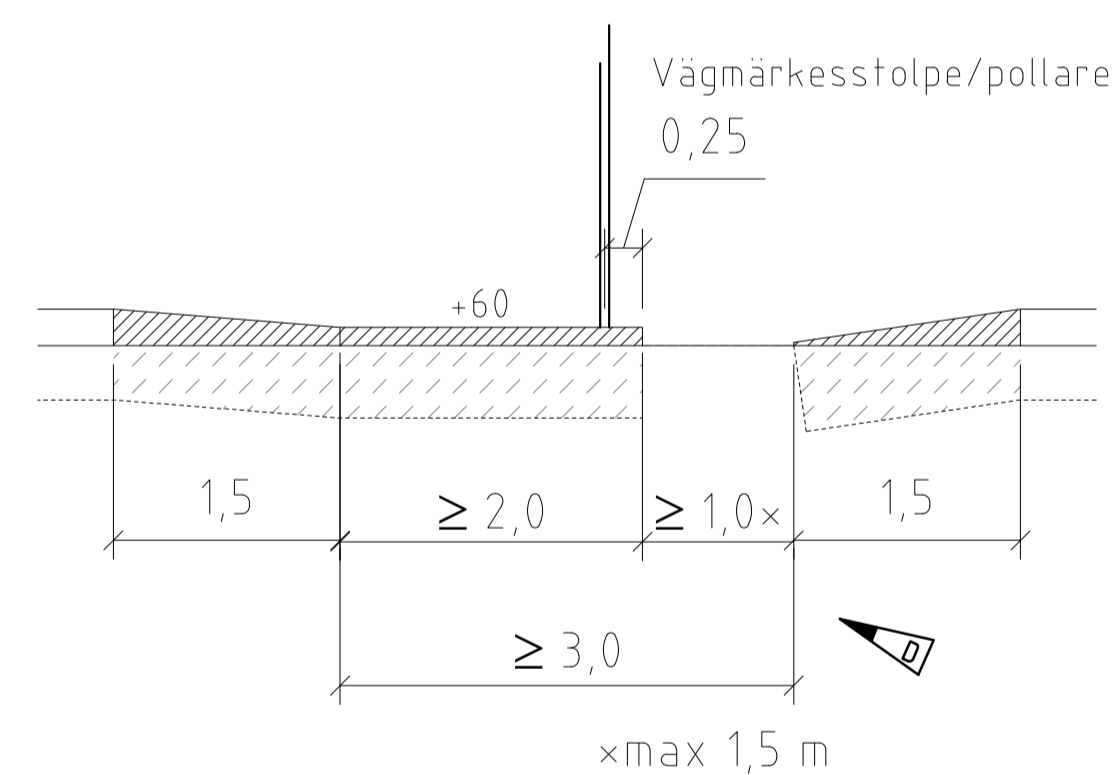


Vid gångbanelängd ≥ 2.50 m

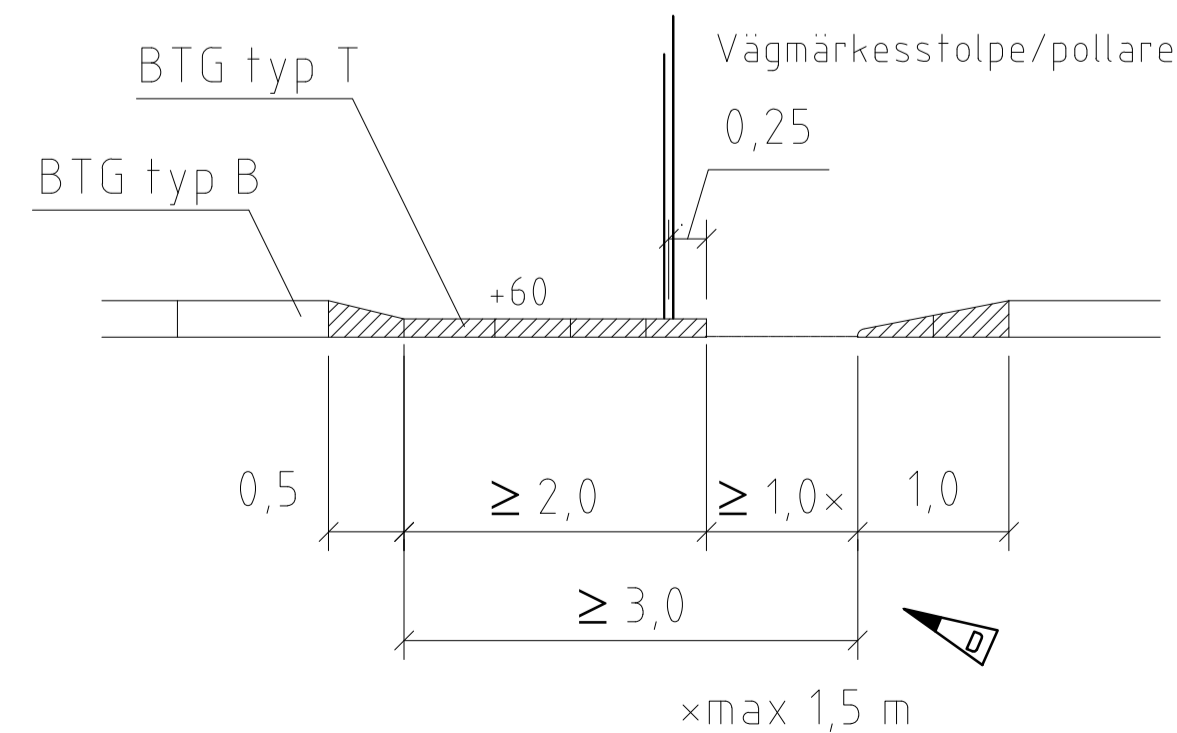


Sekt B - B

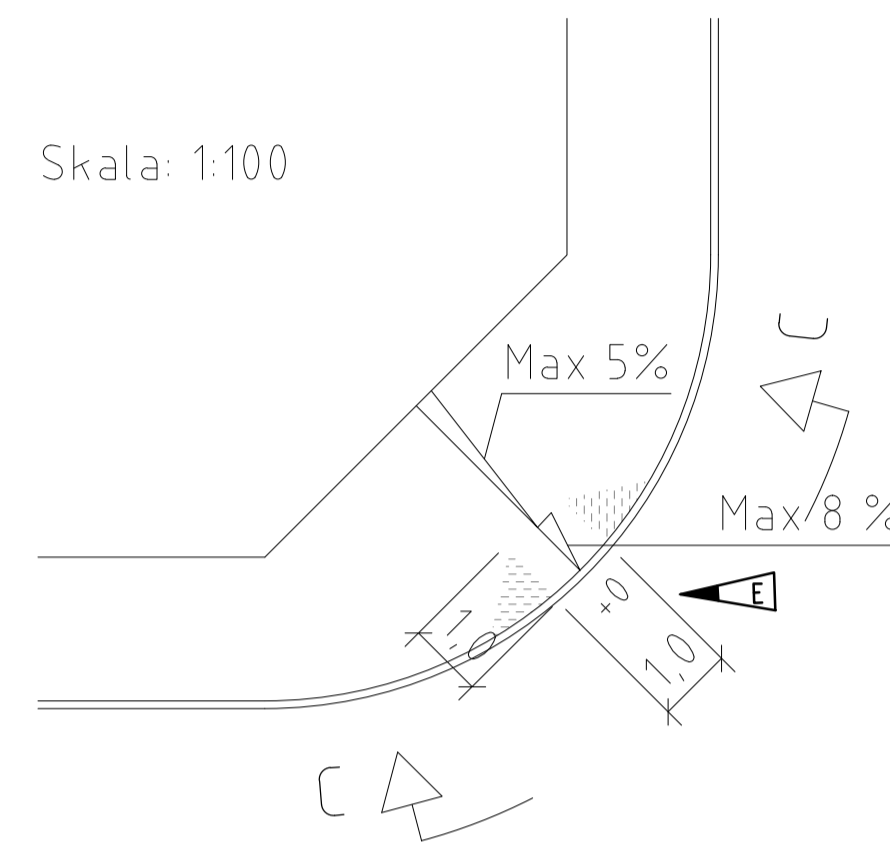
Granitkantsten



Betongkantstöd

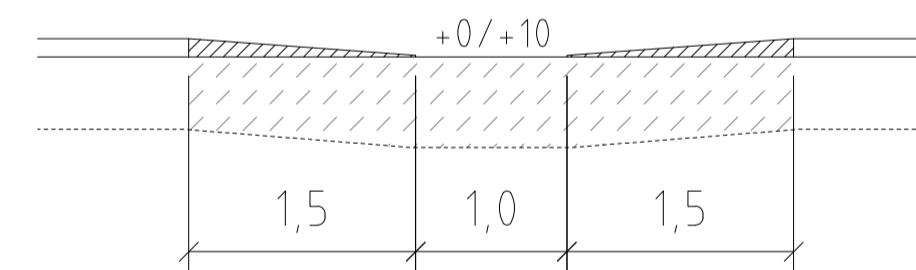


Vid mindre gator/trafikflöden  
Rullstolsramp utan särskild  
gångpassage

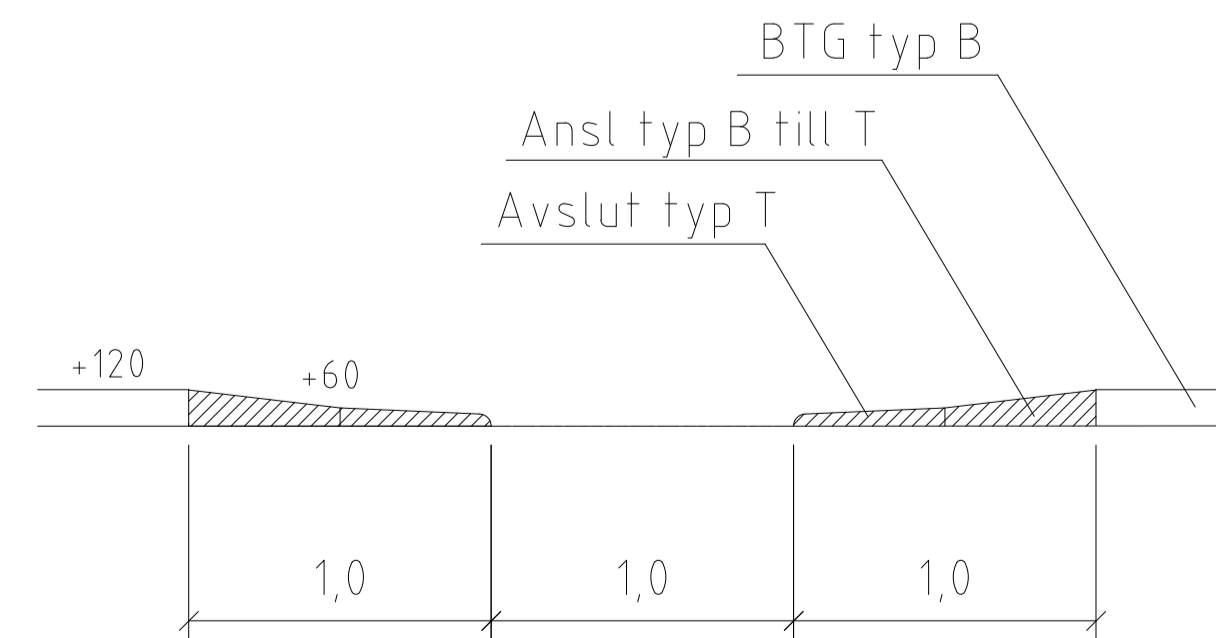


Sekt C - C

Granitkantsten



Betongkantstöd



HÄNVISNINGAR TPU

- Val av kantstöd, se C1
- Tvärfall, se C6
- Handikappanpassning, se D6

ANVISNINGAR

ÖVERGÅNGSSTÄLLE/GÅNGPASSAGE

Del för synskadade

Kantstödet sätts på +60 mm och vinkelrätt mot gångriktningen. Kantstödet används av de synskadade för att ta ut riktningen över gatan. Övergången placeras längst bort från korsningen så att synskadade inte riskerar att hamna ute i korsningen om de av misstag går snett över gatan. I gatumiljön skall det finnas någon information som hjälper de synskadade att uppmärksamma var övergången är belägen. Det kan t ex vara en vägmärkesstolpe, belysningsstolpe, pollare eller ett hushörn. Läs mer i TPU, D6.

Del för rörelsehindrade

Övergångsställen/gångpassager utformas med en utjämnad del. Utjämnningen mellan gång- och körbana utformas så att lutningen inte överstiger 8%.

I rampen sätts granitkantstenen normalt på +0 mm. Vid behov, för att lösa gatans vattenavrinning, kan den sättas på +10 mm.

RAMSTEN

Sänkning av ramsten vid övergångsställen/gångpassager utförs enligt princip "Vid gångbanelängd < 2,5 m".

E	2010-02-01	Kantstöd i "nollad" del, vid behov höjd=10 mm	KS
D	2007-02-01	Ändrad måttkedja sektioner	KS
C	2005-02-01	Slopad 0-sten, Max 8 % i rämper	RA
B	2004-02-01	Ändrad ordningsföljd på de olika alternativen Mått och utformning av refuger	J-I W
A	2003-02-01	ALLMÄNT	J-I W
REV.	ANT.	REV. DATUM	REV. AVSER
			VERKS REV. DAT.
			GODKÄND

UPPRÄTTAD FÖR **Göteborgs Stad Trafikkontoret**

**STANDARDRITNING**  
Övergångsställe/Gångpassage

HANDLAGGARE: J-I Wallin  
RITAD/ÖVIG-FIL: -4510  
GODKÄND GÖTEBORGS: 2002-02-01 Jan-Inge Wallin

VERIFIERAD: KS  
KONSTR. AV: KS  
UPPDRAGSNUMMER: 363/93-4510

SKALA: 1:100 vid A1  
OBJEKTSNR: 363/93-4510  
RITNINGSR: 363/93-4510  
REV: E